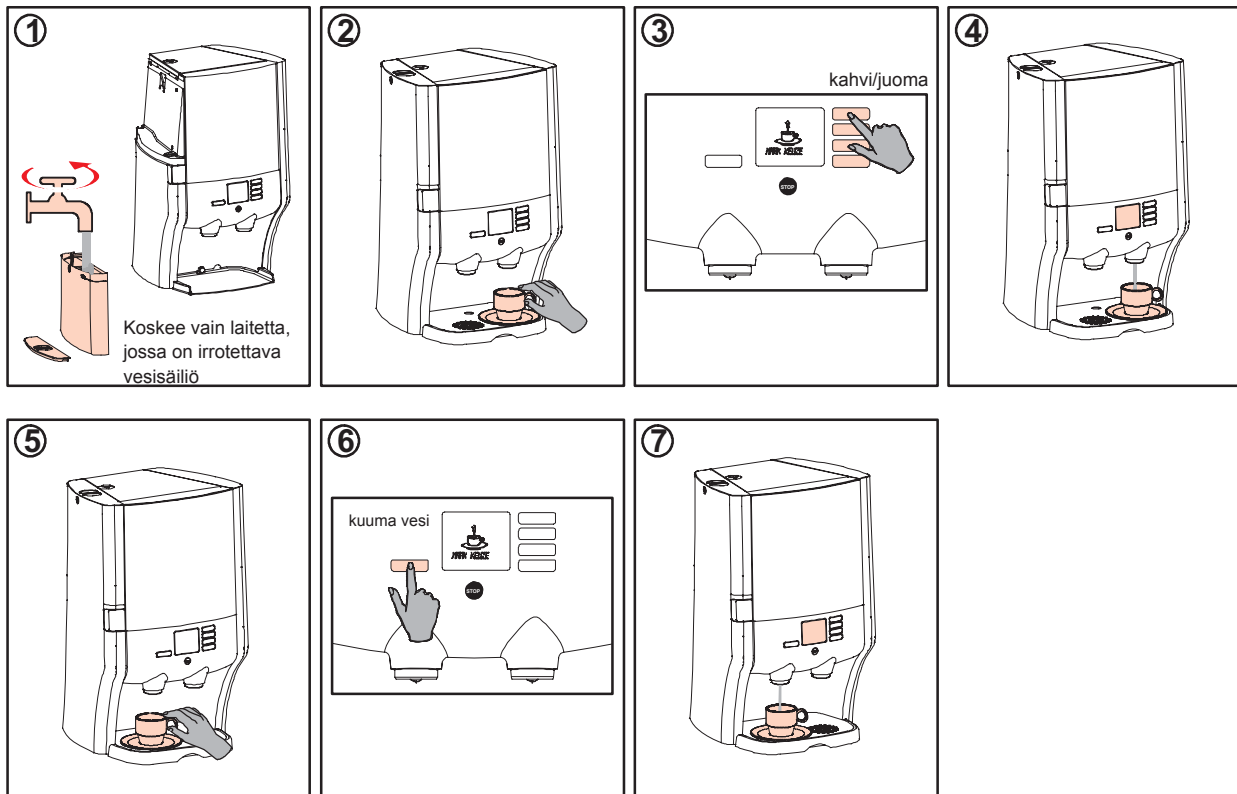
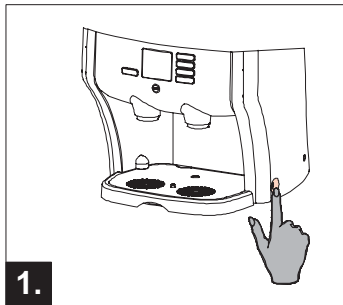


# Pikaohje

## Juoman tai kuuman veden annostelu



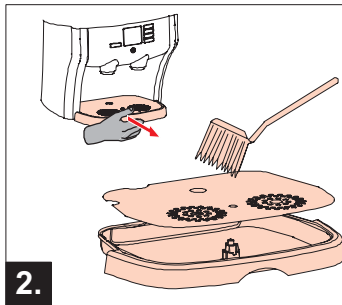
## Päivittäinen puhdistus



1.

### Turvaohje

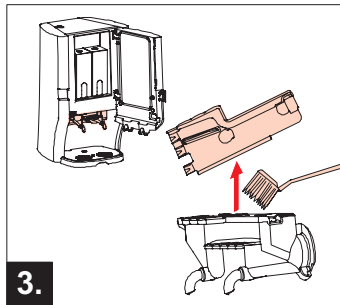
- Sammuta laite kääntämällä kytkin OFF-asentoon.



2.

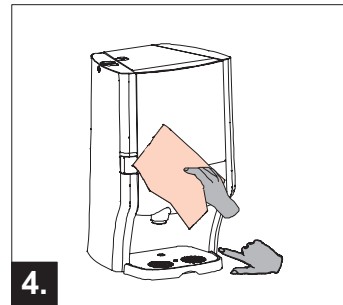
### Puhdista laitteen osat

- Irrota tippa-allas.
- Puhdista tippa-allas.
- Laita tippa-allas paikalleen.



3.

- Avaa ovi ja irrota kouru (katso kohta 5, puhdistus).
- Irrota kourun kansi.
- Puhdista molemmat osat.
- Laita kouru paikalleen.

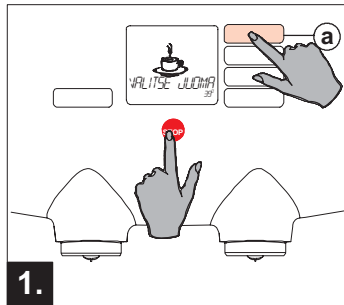


4.

### Käyttöönotto

- Puhdista laitteen ulkopinta puhtaalla, kostealla liinalla.
- Käynnistä laite kääntämällä kytkin ON-asentoon.

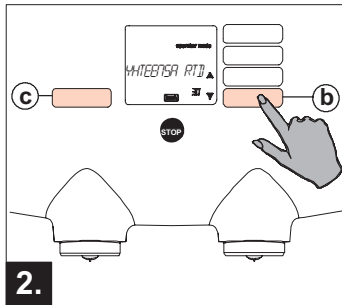
## Määräaikaispuhdistus



1.

### Avaa valikko

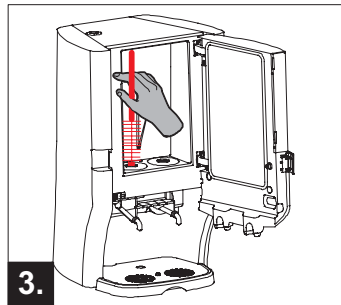
- Pidä seis-painike pohjassa.
- Paina valintakytkintä (a) kunnes **pääkäyttäjävaiikko** näkyy näytöllä.



2.

### Aloita puhdistus

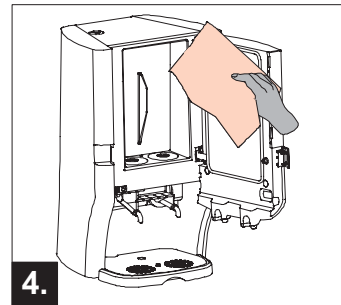
- Paina valintakytkintä (b) kunnes **PUHDISTA** näkyy näytöllä.
- Paina enter-painiketta (c) kaksi kertaa ja seuraa näytön ohjeita.



3.

### Kylmäkotelo

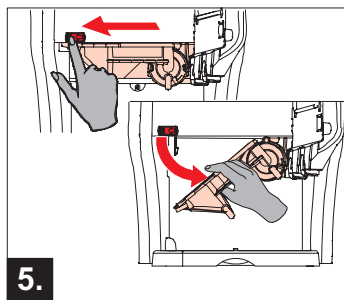
- Avaa ovi.
- Irrota ainespakkaukset.
- Puhdista aukot vedellä ja harjalla.



4.

### Kylmäkotelo

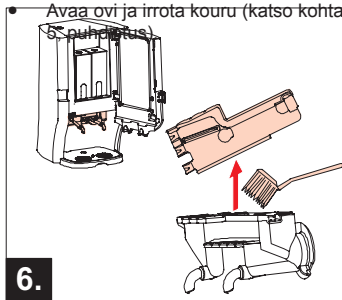
- Puhdista laitteen sisäpinta puhtaalla, kostealla liinalla.
- Paina enter-painiketta (c).
- Vaihda molemmat pakkaukset.



5.

### Kourun irrottaminen

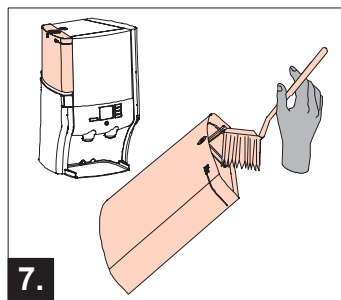
- Vedä punaista lukituskappaletta vasemmalle.
- Käännä kourua alaspäin ja irrota se laitteesta.



6.

### Kourun puhdistaminen

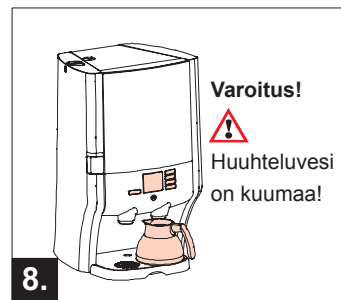
- Irrota kourun kansi.
- Puhdista molemmat osat.
- Laita puhdas kouru paikalleen.



7.

### Vesisäiliö (ei kaikissa malleissa)

- Huuhtele vesisäiliö.
- Puhdista vesisäiliö sisäpuolelta.
- Laita vesisäiliö paikoilleen.



8.

### Huuttominen

- Aseta kannu oikeanpuoleisen suuttimen alle.
- Paina kaksi kertaa enter-painiketta (c).
- Laite on valmis käytettäväksi.

## Tekniset tiedot

	Kahvinvalmistuslaite	Ulkomitat (K) 675 mm x (L) 420 mm x (S) 400 mm
	Paino	Paino tyhjänä: 26.5 kg, täytettynä vedellä ja 2 pakkauksella: 31.5 kg/ 33,5 kg (laite, jossa irrotettava vesisäiliö)
Annostelutiedot	Annostelu	Kuuma vesi (vasen), kahvi ja/tai muut juomat (esim. erikoiskahvit) (oikea)
	Kupin annostilavuus	Säädettävä 40 - 999 ml (tehdasasetus 1.25 ml)
	Annostelu-aika/kuppi	9 - 10 sekuntia (125 ml)
	Kannun annostilavuus	Säädettävä 40 - 999 ml (tehdasasetus 900 ml)
	Annostelu-aika/kannu	+ - 45 sekuntia
	Kahden kannun annostelun välinen aika	120 sek. (230 V) / 188 sek. (120 V) / 228 sek. (110 V)
	Kupin/kannun maksimikorkeus	132 mm
Liitäntä		120 -- 230 V 50 / 60 Hz
Virrankulutus (vakio)		2,1 kW -- 230 V
Kapasiteetti		160 kuppia tunnissa 230 V (n. 20 litraa tunnissa) 116 kuppia tunnissa 120 V (n. 14,5 litraa tunnissa) 100 kuppia tunnissa 100 V (n. 12.5 litraa tunnissa)
Vaatimukset asennuspaikan suhteen	Lämpötila	+1 °C...+ 32 °C käyttö ja varastointi
	Ilmankosteus	Max 80% RH
Kylmäkotelo	Kapasiteetti	2x - 1.25 litraa
	Lämpötila	+ 2 °C... 5 °C
Kiinteä vedenlämmitin	Tilavuus	2.25 litraa
	Lämpötila-alue	Säädettävissä välillä +83 °C...+ 97 °C
Kylmän veden saanti		2,9 litran irrotettava vesisäiliö tai kiinteä vesiliitäntä
Vakiovarusteet		Eristetty 900 ml:n kahvikannu (lisäkannut tilauksesta)