



# KÄYTTÖOHJE

## Cafitesse C700

Koskenmäentie 9  
04300 TUUSULA

puh (09) 2750 971  
fax (09) 2586 9200

e-mail [novacafi@novacafi.fi](mailto:novacafi@novacafi.fi)

## SISÄLLYSLUETTELO

<b>LAITE ESITTELY</b>	3
<b>TURVALLISUUSOHJEET</b>	4
HACCP ohjeet	5
<b>TEKNISET TIEDOT</b>	6
<b>LAITTEEN OSAT</b>	7
<b>KÄYTTÖ</b>	8
Käyttöönotto	8
Laitteen kytkeminen pois päältä	8
Juomien annostelu	9
Kupin pidikkeiden säätö	10
Kuppitelineen säätö	10
Käyttäjätilaan meno ja ulostulo	11
Asetusmahdollisuudet	11
Asetusten ja error viestien näyttö	11
Error viestien poisto	11
Kosketusnäytön toiminta	12
<b>PUHDISTUS JA HOITO</b>	13
Yleisiä ohjeita	13
Hoitoaikataulu	13
Milloin puhdistusta vaaditaan	14
Puhdistusohjelman aloitus ilman käyttäjän avainta	15
Puhdistus ja huuhtelu	16
Huuhtelu	18
Kourun ja kannen puhdistus	19

## LAITE ESITTELY

- Laitte on kehitetty erityisesti kodin ulkopuoliseen käyttöön. Laitte soveltuu erityisesti nopeaan ja helppoon laadukkaan kahvin ja muiden kuumien juomien tarjoiluun
- Laitetta käytetään kuumien juomien kuten kahvi, espresso, tee, kaakao ja maitokahvit tuottamiseen ja tarjoiluun
- Laitte käyttää nestemäisiä raaka-aineita, jotka on pakattu annosteleviin pakkauksiin
- Riippuen laitteen mallista juomaa voidaan annostella eri kokosiin kuppeihin, pieniin pannuihin, pannuihin ja pumpputermsiin
- Juomia voidaan ottaa samanaikaisesti kahdesta ulostulosta
- Laitte sijoitetaan pöydälle tai vaunulle

•Laitte voidaan ohjelmoida asiakkaan toiveiden mukaisesti

•Laitteeseen voidaan asentaa rahastusautomaatti

•Laitteeseen on saatavissa useita lisälaitteita

**Laittevalmistaja ei vastaa laitteista, joita on käytetty muunlaisiin tarkoituksiin kuin tässä ohjeessa mainittuihin**

**Ennen kuin otat laitteen käyttöön lue turvallisuusohjeet**

## TURVALLISUUSOHJEET

### Yleiset ohjeet

•Laitetta ei saa asentaa ulkotiloihin. Se on oltava paikassa, jossa se on koko aika valvonnan alla

•Laitetta ei saa puhdistaa vesisuihkulla eikä sitä pidä asentaa paikkaan, jossa käytetään vesisuihkua.

•Jos laitetta ei käytetä pidempään aikaan (esim viikonloppu) käytä ON/STANDBY/CLEAR kytkintä aktivoitaksesi STANDBY toiminnon. Tässä toiminnossa virta ei katkea. Raaka-ainepakkaukset säilyvät laitteessa riittävän kylminä

•Jos laitetta ei käytetä erittäin pitkään aikaan (esim loma-aika) irroita laite verkosta, sulje vesihana, poista raaka-ainepaketit laitteesta ja varastoi ne jääkaapissa huomioiden ”parasta ennen päiväys”

**Laitteesta tulevat nesteet ovat kuumia!**

**Välttääksesi vahingot pidä kätesi ja muut ruumiinosasi poissa anniskelualueelta.**

### Hygienia

•Huomioi raaka-ainepakettien käsittelystä ja varastoisesta annetut ohjeet

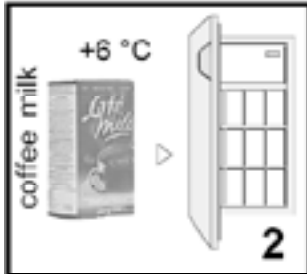
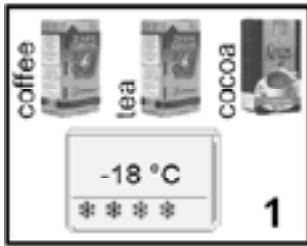
•Laitteen säännöllinen puhdistaminen on välttämätön toiminnallisista ja hygieenisistä syistä

**Kun puhdistat laitetta varo teräviä nurkkia. Niissä voi vahingoittaa itsensä!**

•Kun puhdistat laitetta käytä vain elintarviketeollisuuden hyväksymiä puhdistusaineita

•Puhdistamiseen on käytettävä erikoispuhdistusainetta

•Puhdista laitteen ulko- ja sisäpinta kostealla rievulla ja älä suihkuta niitä.



## HACCP OHJEET

### Ohjeistus

•Jotta laite toimii oikein noudata alla olevia ohjeita. Käyttäjä on vastuussa laitteen oikeasta käytöstä.

### Cafitesse tuotteiden varastointi

- Kahvi ja kaakao varastoidaan pakasteessa -18oC (fig1)
- Sulata kahvi ja kaakao jääkaapissa +6oC (kestää noin 3 päivää)
- Varastoi maito jääkaapissa +6oC (fig2)
- Käytä tuotteet aina ”ensin sisään-ensin ulos” periaatteella (huomioi parasta ennen päiväkset)

### Tuotteiden käsittely

- Varmista hygieeninen käsittely
- Pese kädet (fig3)
- Pidä työskentelyalue siistinä
- Työskentele hygieenisesti
- Tarkista, että tuotepaketti on ehjä ja ravista sitä huolellisesti (10 kertaa) ennen käyttöönottoa (fig4)
- Huomioi pakkauksessa olevat käyttöohjeet
- Merkitse käyttöönottopäivä pakkaukseen ja laita se koneeseen (fig5)
- Ota kuppi tuotetta ja tarkista se
- Käytä pakkaukset suositellun ajan sisällä (kaso pakkauksen ohjeita)

### Laitteen puhdistus

- Tarkista laitteen puhdistusohjeet
- Käytä vain ruokateollisuuden hyväksymiä ja Cafitesse toimittajan suosittelema puhdistusaineita (fig6)

### Huomioi puhdistusaineen turvallisuus- ja käyttöohjeet

### Täyttö

- Täytä omavalvonta lomake (fig7)

### Laitteen huolto

- Kun näytössä on virheilmoitus seuraa näytön ohjeita

### Opastus

- Säilytä käyttöohje laitteen lähellä
- Sisällytä toiminnot työjärjestelyihin
- Opasta uusi henkilökunta HACCP ohjeisiin
- Pulmatilanteissa ota yhteys laitetoimittajaan

## TEKNISET TIEDOT

### Mitat

Korkeus	808 mm
Leveys	692 mm
Syvyys	450 mm

### Paino

n. 70,5 kg / tyhjänä                      n. 92 kg / täytenä

### Vesiliitäntä

1/2" tai 3/8" tulolinja 3/4" liitoskappaleella  
Juomavesiliitäntä sulkuventtiilillä

Paine min 0,8 bar virtaamalla 1,2 l/min

### Laitteen vesimäärä

13,5 litraa

### Juomakapasiteetti

100 kpl 100 ml kuppia tunnissa ja kW lämmitysteholla

### Raaka-ainekapasiteetti

2 litran, 1,25 litran tai 0,75 litran pakkauksia 3 kpl

### Sähköteho

1-vaiheinen    max 3,2 kW  
3-vaiheinen    max 7,8 kW

### Sähköliitäntäkaapeli

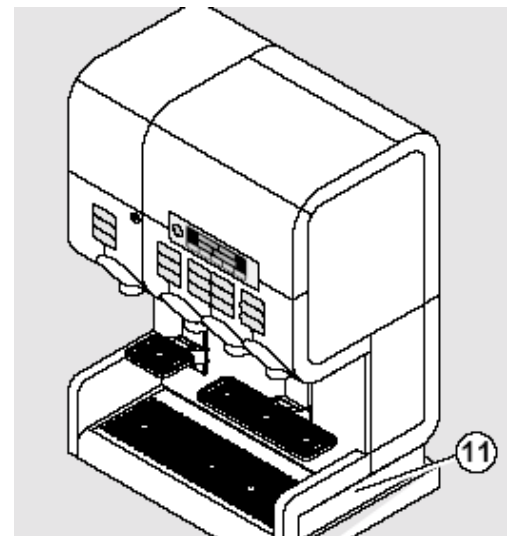
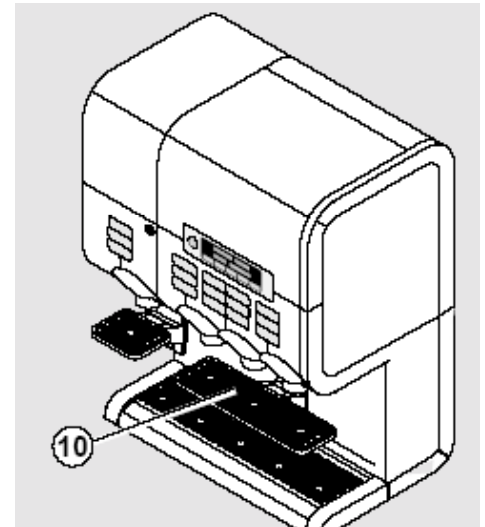
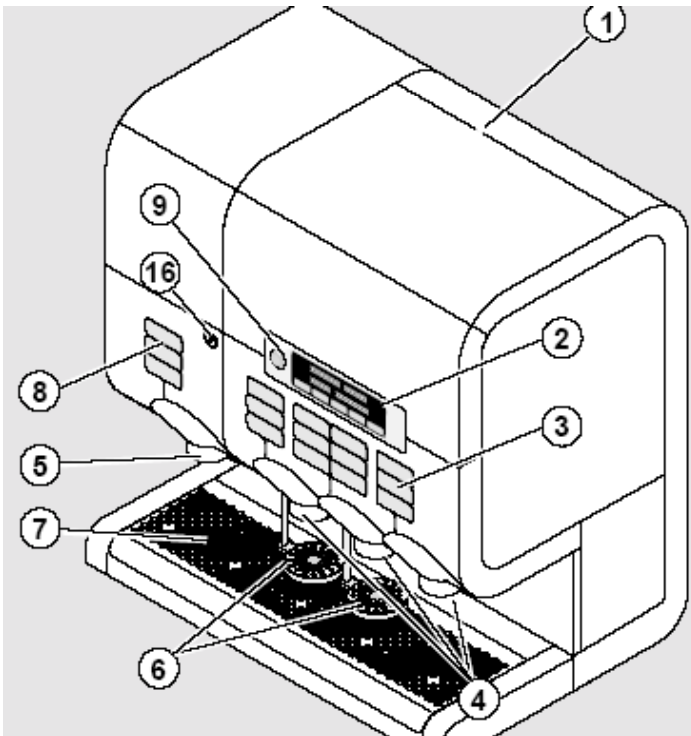
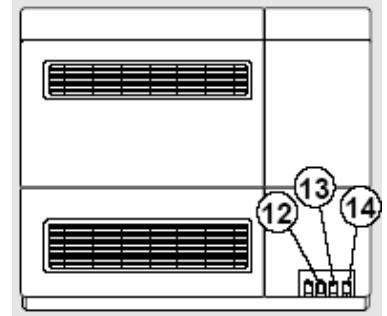
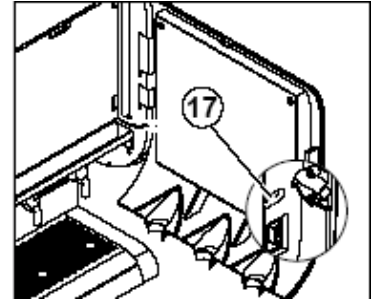
1,8 m

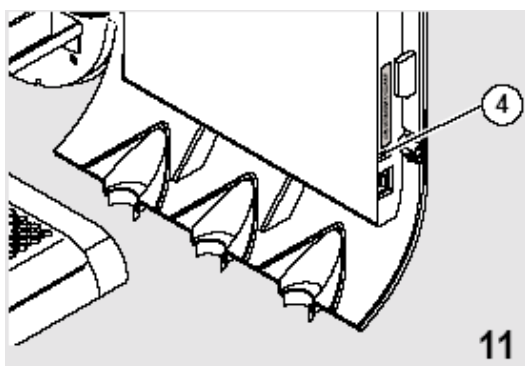
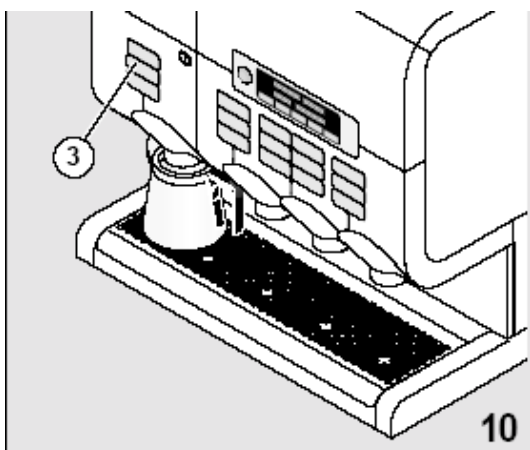
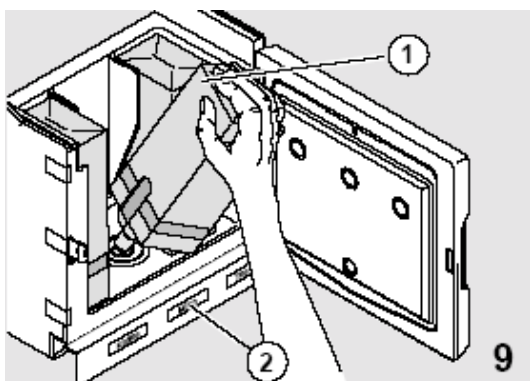
### Asennuspaikka vaatimukset

Laitetta saa käyttää ympäristölämpötilassa 5 – 32oC

## LAITTEEN OSAT

1. Luukku, avattava
2. Käyttöpaneeli
3. Juomapainikkeet
4. Juoman ulostulot
5. Kuumavesi ulostulo
6. Kääntyvät kupinaluset espressokupeille (lisätarvike)
7. Tippa-astia, tipparitä
8. Kuumavesipainikkeet
9. STOP painike
10. Kuppiteline
11. Jalusta (lisätarvike)
12. Vesiliitäntä
13. Sähkölitiäntä
14. Vesiliitäntä Cafe Cool (lisätarvike)
15. Ovi
16. Mekaaninen lukko
17. Kytin – päällä/stand-by/suljettu





## KÄYTTÖ

### KÄYTTÖÖNOTTO

- Laita pistoke pistotulppaan ja avaa vesihana.
- Odota, että tuotesäiliö on saavuttanut oikean lämpötilan. Näytössä vastaava tieto.
- Laita raaka-ainepaketit (1) paikalleen. Huomioi tuotenimet (2) (fig9)

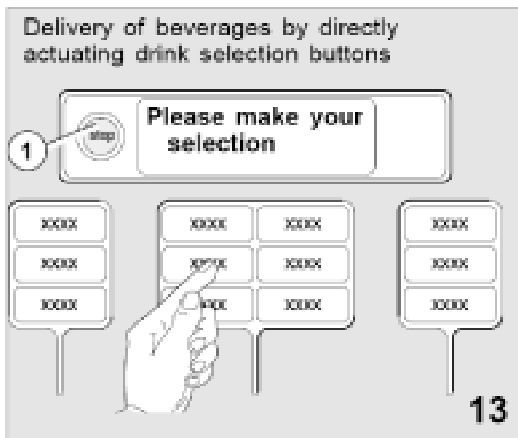
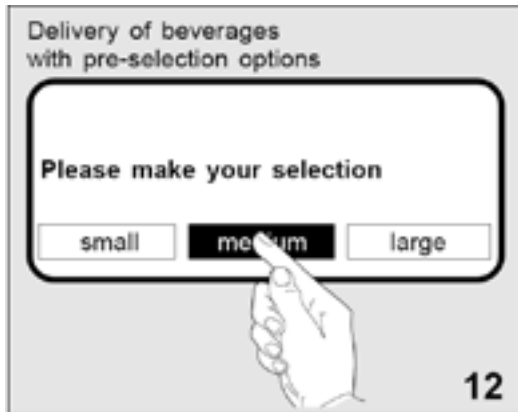
**Merkitse päivämäärä raaka-ainepaketteihin. Tuotesäiliön reunassa olevat tarrat kertovat oikean paikan kullekin raaka-aineelle.**

Näyttöön ilmestyy merkki kun boilerissa olevan veden lämpötila ei ole oikea. Merkkivalo sammuu kun oikea lämpötila on saavutettu.

- Jos laite on pidemmän aikaa käyttämättä (esim loma-aika) laita käynnistettäessä kuumavesi ulostulon alle asia ja paina kuumavesipainiketta (3) ja juoksuta vettä ainakin 10 litraa. (fig10)

### LAITTEEN KYTKEMINEN POIS PÄÄLTÄ

- Jos laite on käyttämättä jonkin aikaa (esim viikonlopun) käytä ON/STANDBY/CLEAR painiketta (4) aktivoitaksesi stand-by toiminnon (fig 11) Laite on kytkettynä sähköverkkoon. Tuotesäiliössä olevien raaka-ainepakettien lämpötila pysyy riittävän kylmänä.
- Jos laite on käyttämättä pidemmän aikaa (esim loma-aika) ota pistoke irti ja sulje vesihana, ota raaka-ainepaketit pois laitteesta ja varastoi ne kylmässä. Huomioi parasta ennen päiväkset.



## JUOMIEN ANNOSTELU

• Riippuen laitetyypistä ja ohjelmoinnista, juomien annostelu tapahtuu seuraavasti

1) tekemällä haluttu esivalinta (annoksen koko juoman vahvuus) kosketusnäytöllä (fig12)

ja

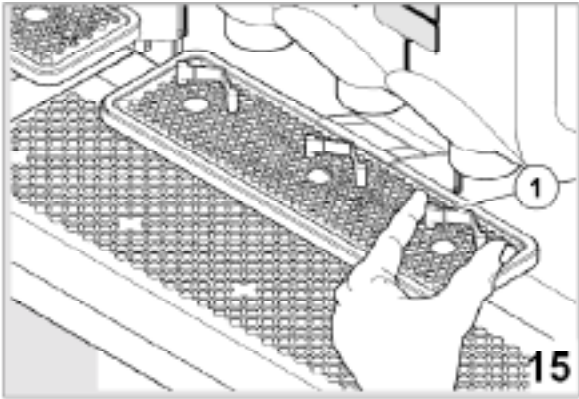
painamalla vastaavaa tuotepainiketta (fig13)

Jos STOP painiketta painetaan kun esivalinta on tehty tai tuotepainiketta ei paineta tietyn ajan kuluessa palaa laite normaaliin esivalinta tilaan.

2) painamalla haluttua juomapainiketta (fig5)

**Laitteesta tulevat juomat ovat kuumia!  
Jotta vältät palovammat pidä kädet ja muut ruumiinosat poissa juomien ulostuloaukkojen läheisyydestä.**

• Kun painat STOP painiketta (1, fig13) keskeytyy juoman tai kuuman veden annostelu heti (fig13)



## KUPIN PIDIKKEIDEN SÄÄTÖ

- Avaa laitteen luukku ja aktivoi ON/STANDBY/CLEAR painikkeesta STANDBY toiminto
- Aseta kupinpidikkeet (1) kuppitelineen tai tippastian aukkoihin (fig 15)
- Säädä pidikkeet (1) käytössä olevien astioiden mukaan, niin että asian keskikohta on ulostuloaukon alla (fig 15)

Säädä kupinpidike jokaisen ulostulon alle käytössä olevan astian mukaisesti

## KUPPITELINEEN SÄÄTÖ

- Kuppitelinettä voidaan säätää pystysuunnassa seuraavasti:

- Irrota ruuvit (fig 16C/D)

Alaspäin:

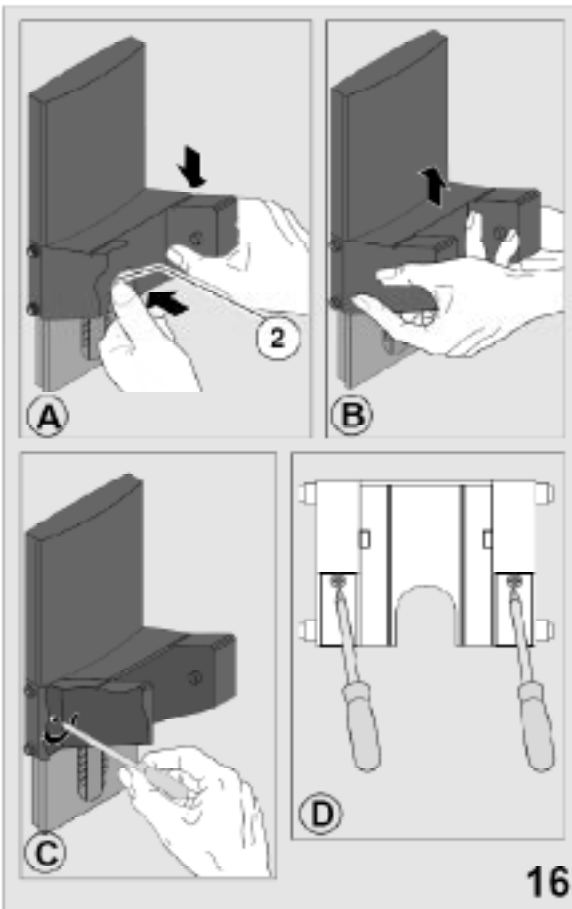
Paina peukalolla syvennystä (2) vasten ja vedä telinettä alaspäin (fig 16A)

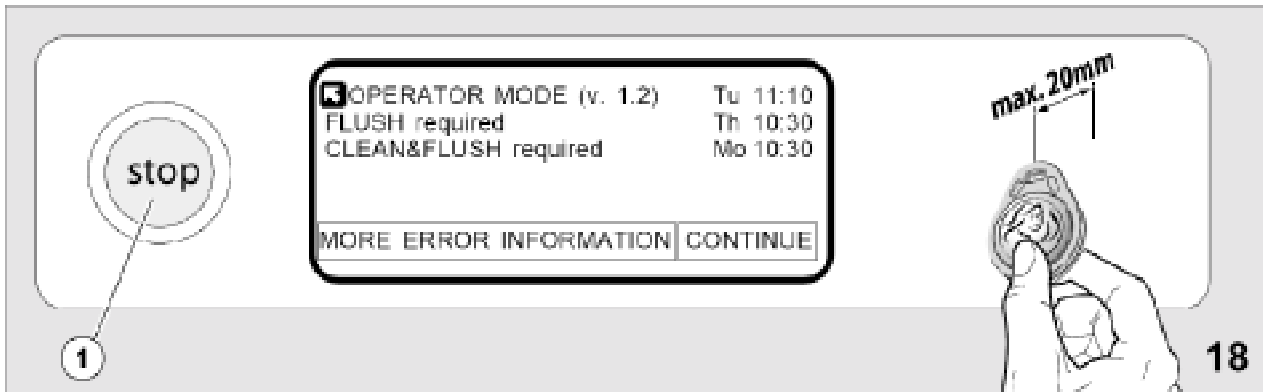
Ylöspäin:

Pidä telineestä kiinni molemmilta puolilta ja työnnä ylöspäin (fig 16B)

- Kun haluttu paikka on saavutettu, kiinnitä teline molemmilta puolilta ruuvimeisselillä (fig 16C/D)

Älä kiristä ruuveja liikaa.





## KÄYTTÄJÄTILAAN MENO JA ULOSTULO

Käyttäjä voi muuttaa laitteen asetuksia

- Paina stop painiketta (1) (fig 18)
- Pidä operaattorin magneettiavainta max 20 mm oikeasta laidasta päästäksesi ”operaattori tilaan” (fig 18)
- Päästäksesi pois ”käyttäjä tilasta” valitse näytöstä EXIT toiminto (fig 18)

## ASETUS MAHDOLLISUUDET

- Asiakkaan toiveesta voidaan ohjelmoida seuraavia toimintoja
  - Max 2 eri kieltä näytölle
  - Äänimerkki kun
    - Juoman annostelu on valmis
    - Kosketusnäyttö on
    - Kun näytöllä on error viesti
- Käyttäjä eri valikoiden painamalla vastaavaa aluetta kosketusnäytöllä

## ASETUSTEN JA ERROR VIESTIEN NÄYTTÖ

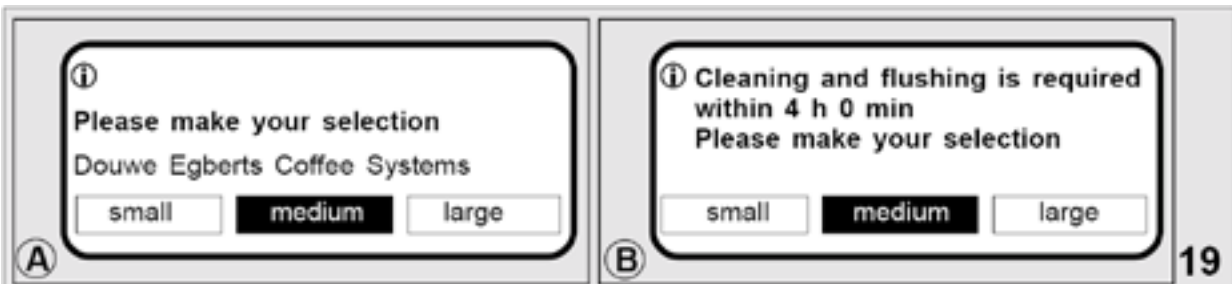
- Kaikki asetukset ja error viestit esim tuotepaketin tyhjentymisen, kuin myös oikaisevat toimenpiteet on nähtävissä näytöllä

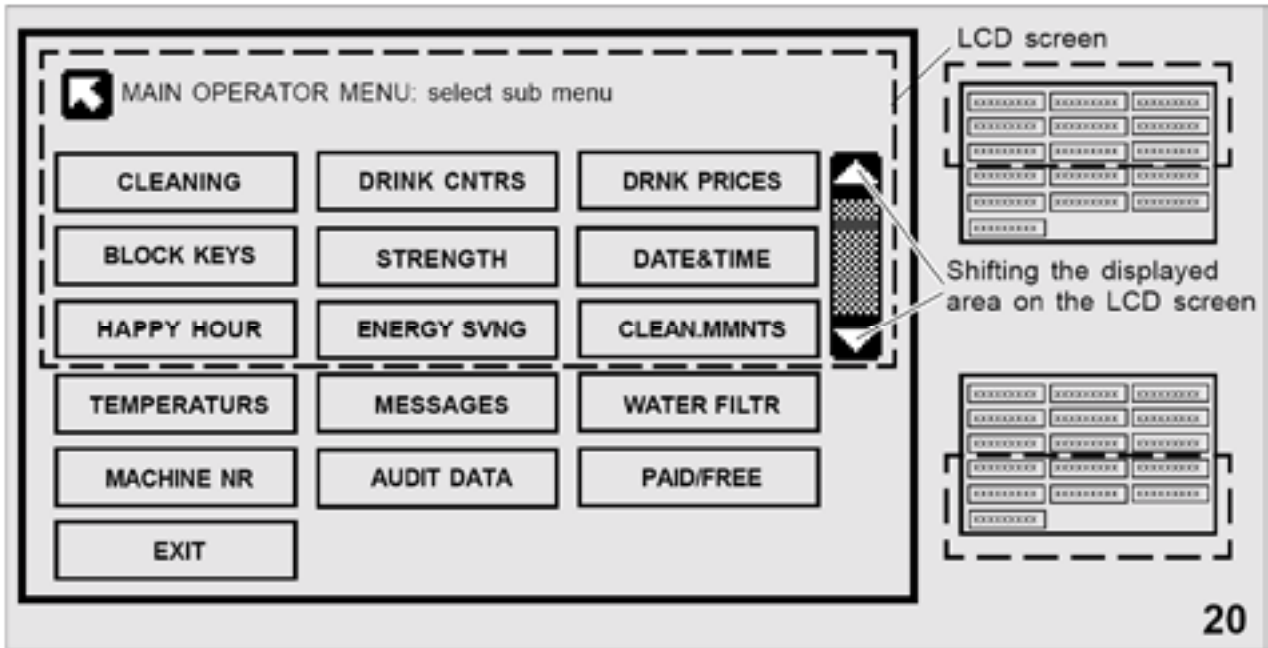
Jos kosketusnäyttö ei toimi kutsu huolto

- Kun painetaan i merkkiä saadaan näytölle error viestit (fig 19A,B)

## ERROR VIESTIEN POISTO

- Error viestit voidaan poistaa operaattori tilassa käyttämällä ON/STANDBY/CLEAR painiketta





## KOSKETUSNÄYTÖN TOIMINTA (fig20)



Paina käynnistääksesi edellisen menun



Vierityspalkki jolla voi muuttaa menun tai listan näytöllä näkyvää osaa



Joissain alivalikoissa on käytössä kursorinolet vierityspalkin sijaan ja niitä käytetään valittaessa säädettävää arvoa

## KÄYTTÄJÄN PÄÄVALIKON TOIMINNOT

CLEANING	"Huuhtelu" (rinsing) ja "Puhdistus ja huuhtelu" (Cleaning and rinsing) ohjelman kutsu
DRINK CNTRS	Yksittäisten juomien ja kokonaismäärän ilmoitus
DRNK PRICES	Juomien myyntihintojen asetus ja Happy Hour 1,2,3
BLOCK KEYS	Juomapainikkeiden lukitus ja avaus
STRENGTH	Yksittäisten juomien vahvuuden säätö
DATE&TIME	Ajan ja päivän asetus
HAPPY HOUR	3 HAPPY HOUR hetken asetus, viikonpäivä, aloitus ja lopetus aika
ENERGY SVNG	Energian säästö jakson aloitus ja lopetus ehtojen asetus
CLEAN.MMNTS	Kahden puhdistusohjelman asetus, viikonpäivä ja kelloaika
TEMPERATURS	Veden lämpötilan ja jäähdytysyksikön lämpötilan lisäys ja siirto näytöllä
MESSAGES	Vaihtuvien yksittäisten viestien syöttö
WATERFILTR	Vesisuodattimen tarkkailu: läpivirranneen veden määrä tai käyttöaika
MACHINE NR	Laitteen sarjanumero
AUDIT DATA	Laskenta systeemin vaihtuvaa tietoa
PAID/FREE	Myydyn ja vapaasti toimitetun juoman asetukset (rahalukko käytössä)
EXIT	Ulosmeno käyttäjä tilasta ja siirtyminen normaaliin jakelutilaan

## PUHDISTUS JA HOITO

### YLEISIÄ OHJEITA

•Hygieenisistä ja teknisistä syistä laite on puhdistettava säännöllisesti. Jaksot määritellään ohjelman asetuksissa.

•Ohjelmassa on kaksi erilaista puhdistusohjelmaa, joista kumpikin pitää suorittaa kerran viikossa tiettyyn aikaan:

Huuhtelu

Puhdistus ja huuhtelu

•Puhdistusajat voi asettaa huoltomies tai käyttöhenkilökunta

*On suositeltavaa suorittaa puhdistusohjelma myös välillä jos tarpeen*

•Jos puhdistusohjelmaa ei ole suoritettu ajoissa, juomien jakelu keskeytyy automaattisesti. Vain kuuman tai kylmän (lisätarvike) jakelu toimii.

•Puhdistukseen on käytettävä erikoispuhdistusainetta, joka on ruokateollisuuden hyväksymää.

### **Älä käytä puhdistukseen hankaavia aineita.**

*Kaikissa olosuhteissa huomioi puhdistusainepaketissa annetut annostelu ja käsittelyohjeet.*

*On suositeltavaa, että puhdistuksessa käytetään erikoisastiaa.*

•Kaikki alla olevassa taulukossa mainitut vaiheet on suoritettava, muutoin takuu ei ole voimassa.

### **Varmista, että kaikki osat on asennettu oikein paikoilleen puhdistuksen jälkeen.**

**Kun panet raaka-ainepaketit takaisin paikoilleen huomioi ohjeet.**

### Hoitoaikataulu

Ohjelma	Tehtävät työt
Huuhtelu kerran viikossakuumalla vedellä.	Kaikki osat jotka ovat kosketuksissa tuotteen kanssa huuhdellaan läpi. Näyttö ohjaa vaihe vaiheelta huuhteluohjelman läpi. Huuhtelu kestää vaille 1 min
Puhdistus ja huuhtelu kerran viikossalaitteesta. Osat pestään erikoispuhdistusaineella tai ne korvataan vaihto-osasarjalla.	Kaikki osat jotka ovat kosketuksissa tuotteen kanssa irrotetaan ja pestään erikoispuhdistusaineella tai ne korvataan vaihto-osasarjalla. Näyttö ohjaa vaihe vaiheelta puhdistusohjelman läpi. Puhdistus ja huuhtelu kestää noin 2,5 min

## MILLOIN PUHDISTUSTA VAADITAAN?

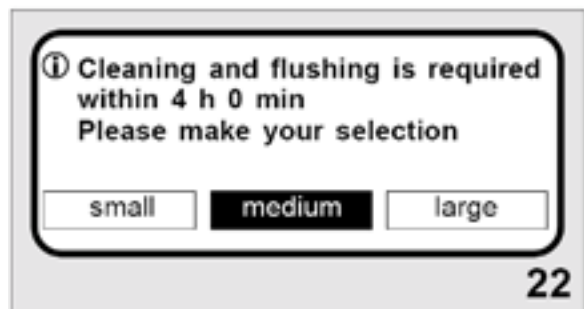
### Puhdistus on suoritettava

Kun ”huuhtelu” (rinsing) tai ”puhdistus ja huuhtelu” (cleaning and rinsing) vaaditaan symboli i ilmestyy näyttöön (fig21)



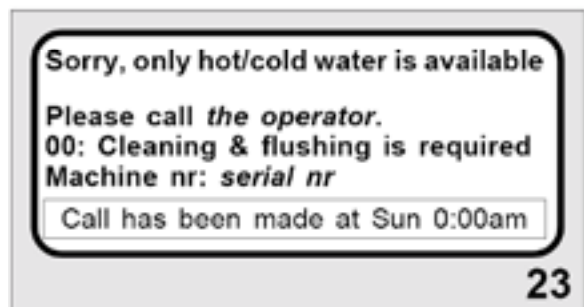
•Kosketa symbolia i näytöllä. Näyttöön tulee aika jonka kuluessa puhdistus on suoritettava (fig22)

Puhdistus on suoritettava näytetyn ajan kuluessa muutoin juomien jakelu lukkiutuu.



### Puhdistus on myöhässä

Kun puhdistukselle asetettu aika on kulunut umpeen, juomien jakelu lukkiutuu ja vastaava error viesti tulee näytölle (fig23)



## PUHDISTUSOHJELMAN ALOITUS ILMAN KÄYTTÄJÄN MAGNEETTIIVAINTA

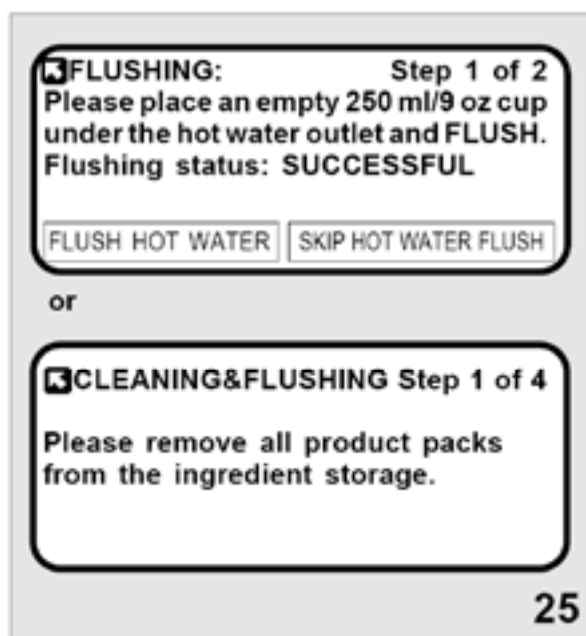
### Aloitus

Paina samanaikaisesti näytön ylänurkkia yli 2 sekunnin ajan (fig 24)



### Ajankohtainen tai myöhässä

Oli "huuhtelu" tai "huuhtelu ja puhdistus" ajankohtainen tai myöhässä vastaava ohjelma alkaa automaattisesti (fig25)



### Kahden vaiheen välissä

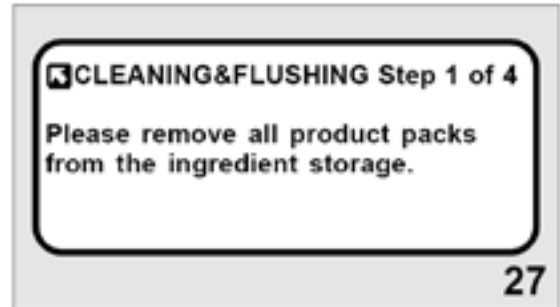
Jos "huuhtelu" tai "huuhtelu ja puhdistus" ei ole ajankohtainen tulee näytölle seuraavanlainen viesti (fig26)

- Valitse haluttu ohjelma koskettamalla vastaavaa kenttää
- Kosketa nuolipainiketta poistuaksesi puhdistusohjelmasta

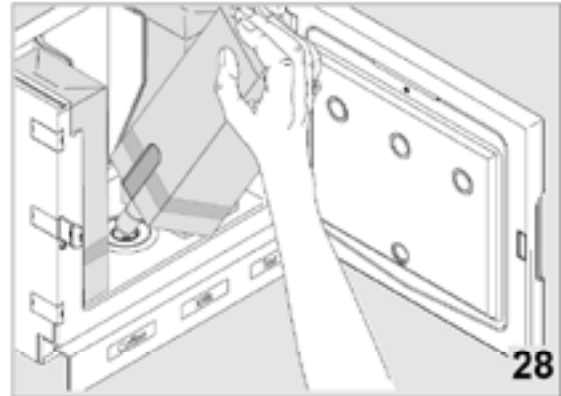


## PUHDISTUS & HUUHTELU (4 vaihetta)

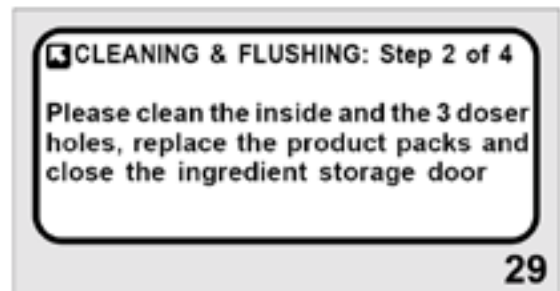
Jos ”puhdistus ja huuhtelu” ohjelma aloitetaan, vaihe 1 näkyy näytössä (fig27)



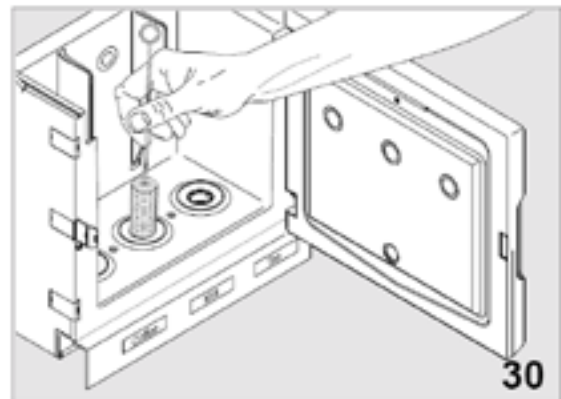
- Avaa laitteen ovi
- Avaa raaka-ainetilan ovi
- Poista raaka-ainepaketit ja sijoita ne puhtaaseen paikkaan (fig28)



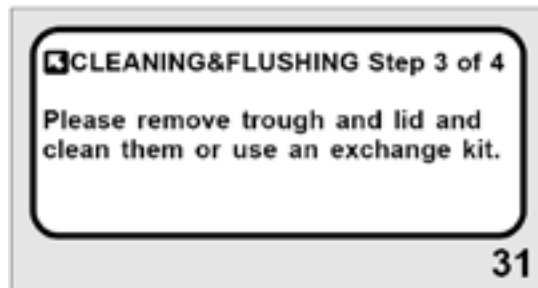
Kun kaikki raaka-ainepaketit on poistettu tulee näyttöön vaihe 2 (fig29)



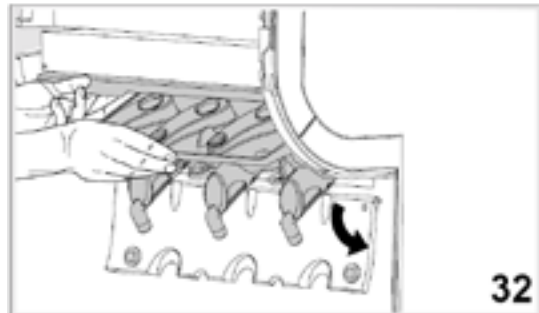
- Puhdista raaka-ainesäiliö puhtaalla kostealla rievulla
- Puhdista raaka-ainesäiliön pohjassa olevat suuttimen reiät kostealla erikoisharjalla (Fig30)
- Kuivaa raaka-ainesäiliö puhtaalla liinalla
- Pane raaka-ainepaketit takaisin paikoilleen
- Sulje raaka-ainesäiliön ovi



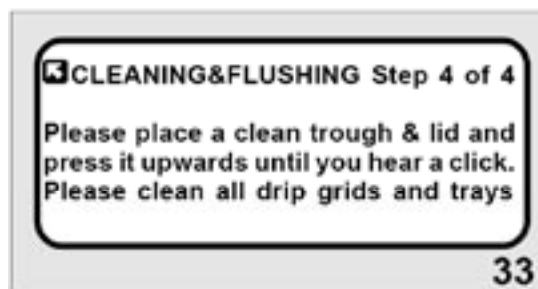
Kun kaikki raaka-ainepaketit on pantu takaisin paikoilleen, vaihe 3 tulee näyttöön (fig31)



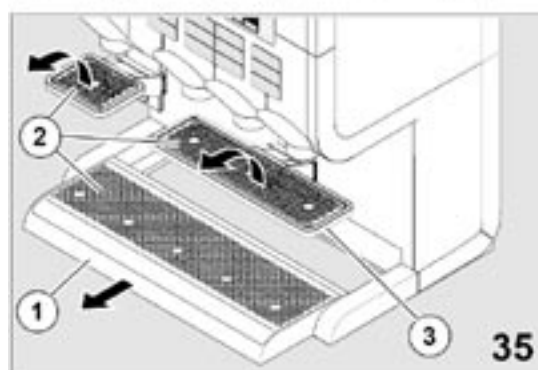
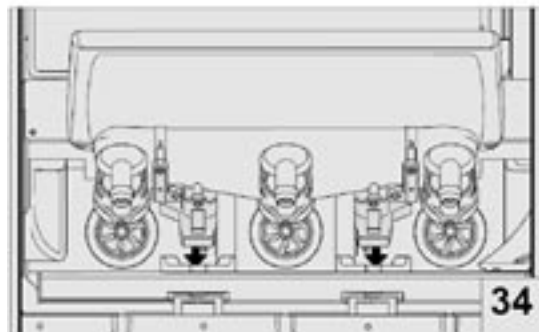
•Irrota kouru ja kansi laitteesta. Puhdista irrotetut osat (katso kohta ”Kourun ja kannen puhdistus”) tai käytä puhtaita vaihto-osia (fig32)



Kun kouru ja kansi on irroitettu laitteesta tulee näytölle vaihe 4 (fig 33)

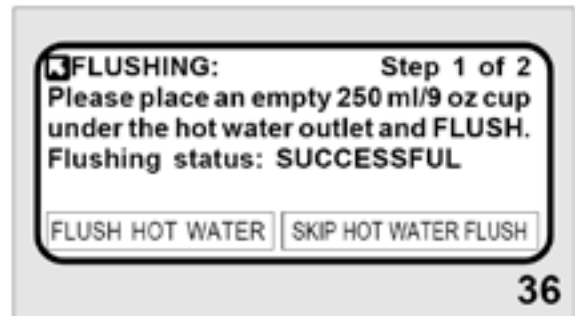


•Pane kouru ja kansi paikoilleen (fig34)  
•Sulje laitteen ovi  
•Tyhjennä ja puhdista tippa-astia (1), kaikki tipparitulät (2) ja kuppitelineet (3) (fig35)  
•Jatka ”huuhtelu” ohjelmalla



## HUUHTELU (2 vaihetta)

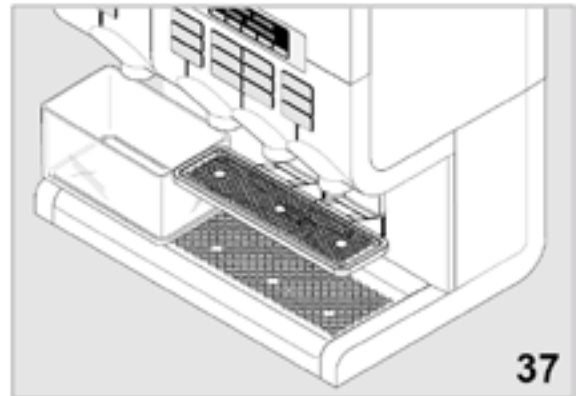
Jos ”huuhtelu” ohjelma käynnistetään vaihe 1 tulee näyttöön (fig36)



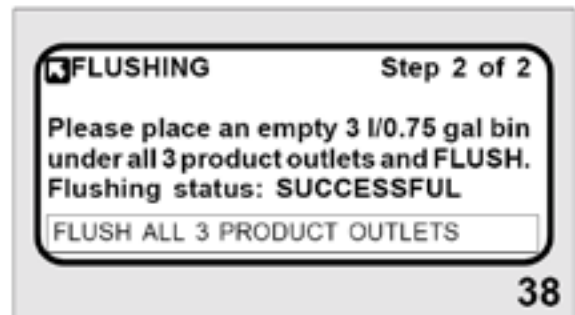
- Laita tyhjä astia (n. 250 ml) kuumavesi ulostulon alle (fig37)
- Kosketa näytössä ”FLUSH HOT WATER”

**Varoitus vaarasta! Kuumaa nestettä annostellaan noin 5 sek**

Tämä toiminto on harkinnanvarainen ja voidaan ohittaa koskettamalla näytön kohtaa ”SKIP HOT WATER FLUSH”

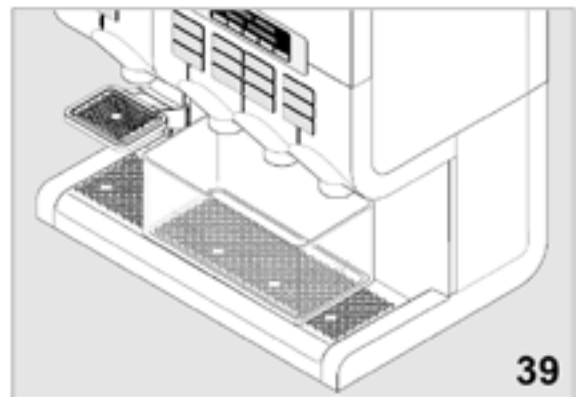


Kun kuumavesi ulostulo on huuhdeltu tai toiminto on ohitettu tulee näyttöön vaihe 2 (fig38)



- Laita tyhjä astia (n. 3 litraa) kaikkien kolmen (3) tuoteulostulon alle (fig39)
- Kosketa näytössä kohtaa 2FLUSH ALL 3 PRODUCT OUTLETS”

**Varoitus vaarasta! Kuumaa nestettä annostellaan noin 45 sek**



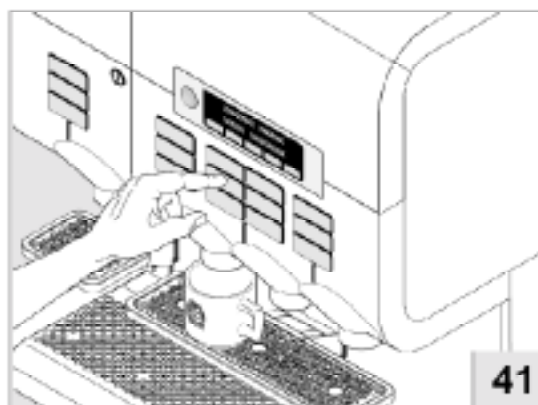
Huuhtelu prosessin aikana näytössä on seuraavanlainen viesti (fig40)



Laite palaa automaattisesti jakelutilaan kun huuhteluprosessi on valmis

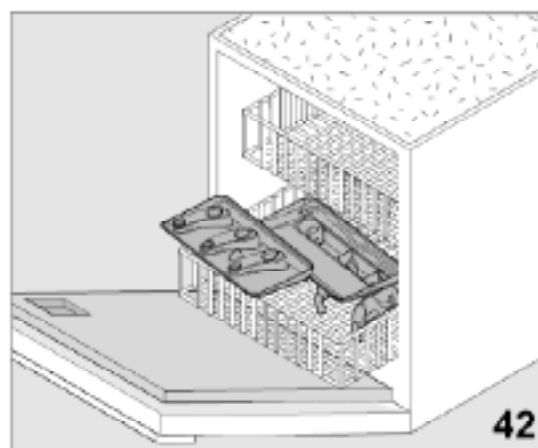
•Ota kustakin tuotteesta testi juoma (fig41)

Nyt huuhteluprosessi on valmis



## KOURUN JA KANNEN PUHDISTUS

- Kourun ja kannen puhdistaminen astianpesukoneessa on suositeltavaa (fig42)
  - Jos ei ole astianpesukonetta käytettävissä liota kourua ja kantta 15 minuuttia lämpimässä puhdistusaine\*) vedessä
  - Huuhtelee kouru ja kansi sekä kuivaa ne paperipyyhkeellä
- On suositeltavaa käyttää kourun ja kannen vaihtosarjaa.



\*) Käytä vain ruokatuotantoon soveltuvia ja Cafitesse toimittajan suosittelemia puhdistusaineita.

**Huomioi puhdistusaineen käyttö- ja turvallisuusohjeet**